

**BACCALURÉAT PROFESSIONNEL**  
**ÉPREUVE DE TRAVAUX PRATIQUES**  
**DE SCIENCES PHYSIQUES**

**SUJET E1. 102**

Ce document comprend :

- une fiche descriptive du sujet destinée à l'examineur : Page 2/6
- une fiche descriptive du matériel destinée à l'examineur : Page 3/6
- une structure de fiche technique destinée au candidat : Page 4/6
- une grille d'évaluation, utilisée pendant la séance, destinée à l'examineur : Page 5/6
- une grille d'évaluation globale destinée à l'examineur : Page 6/6
- un document " sujet " destiné au candidat sur lequel figurent l'énoncé du sujet, ainsi que les emplacements pour les réponses : Pages 1/4 à 4/4

Les paginations des documents destinés à l'examineur et au candidat sont distinctes.

**ÉLECTRICITÉ I**

**MONTAGE STABILISATEUR : CHOIX D'UNE DIODE ZENER**

**BACCALAURÉAT PROFESSIONNEL  
ÉPREUVE DE TRAVAUX PRATIQUES DE SCIENCES PHYSIQUES**

**FICHE DESCRIPTIVE DU SUJET DESTINÉE À L'EXAMINATEUR**

**SUJET : MONTAGE STABILISATEUR : CHOIX D'UNE DIODE ZENER**

### **1 - OBJECTIFS :**

Les manipulations proposées permettent de mettre en œuvre et d'évaluer :

**- les méthodes et savoir-faire expérimentaux suivants :**

- réaliser un montage expérimental à partir d'un schéma ;
- exécuter un protocole expérimental ;
- *utiliser un système d'acquisition de données* ;
- respecter les règles de sécurité.

**- le compte rendu d'une étude expérimentale :**

- tracer un graphique ;
- rendre compte d'observations.

### **2 - MANIPULATIONS :**

- Matériel utilisé : voir fiche jointe ;

- Déroulement : voir le sujet élève ;

- Remarques :

- L'examineur effectuera certains réglages avant le passage du candidat : ceux-ci sont indiqués dans la fiche de matériel destinée à l'examineur.
- Les professeurs du centre d'examen devront :
  - faire une sauvegarde informatique des acquisitions attendues (fichier de secours),
  - élaborer une fiche technique propre au matériel de l'établissement conformément à la structure proposée.
- La préparation du système d'acquisition est à la charge de l'examineur.

### **3 - ÉVALUATION :**

L'examineur qui évalue intervient à la demande du candidat. Il doit cependant suivre le déroulement de l'épreuve pour chaque candidat et intervenir en cas de problème, afin de lui permettre de réaliser la partie expérimentale attendue. Cette intervention est à prendre en compte dans l'évaluation.

#### **Evaluation pendant la séance :**

- Utiliser la " grille d'évaluation pendant la séance ".
- Comme pour tout oral, aucune information sur l'évaluation, ni partielle ni globale, ne doit être portée à la connaissance du candidat.
- A l'appel du candidat, effectuer les vérifications décrites sur la grille.
- Le nombre total d'étoiles défini pour chaque vérification pondère l'importance ou la difficulté des tâches demandées. De ce fait, pour chaque vérification, la totalité des étoiles associées à la tâche demandée (étoiles présentées horizontalement) sera entourée en cas de réussite ou barrée en cas d'échec.
- *en cas d'erreur du candidat ou de problème informatique (données inexploitable) le fichier de secours sera fourni,*
- *si le candidat rencontre des difficultés liées à l'environnement informatique, il ne sera, en aucun cas, sanctionné.*

#### **Évaluation globale chiffrée (grille d'évaluation globale) :**

- Convertir l'évaluation réalisée pendant la séance en une note chiffrée : chaque étoile entourée vaut 1 point.
- Corriger l'exploitation des résultats expérimentaux : le barème figure sur le document. (Attribuer la note maximale pour chacun des éléments évalués, dès que la réponse du candidat est plausible et conforme aux résultats expérimentaux.)

**BACCALAURÉAT PROFESSIONNEL  
ÉPREUVE DE TRAVAUX PRATIQUES DE SCIENCES PHYSIQUES**

**FICHE DU MATÉRIEL DESTINÉE À L'EXAMINATEUR**

**SUJET : MONTAGE STABILISATEUR : CHOIX D'UNE DIODE ZENER**

Lorsque le matériel disponible dans l'établissement n'est pas identique à celui proposé dans les sujets, les examinateurs ont la faculté d'adapter ces propositions à la condition expresse que cela n'entraîne pas une modification du sujet et par conséquent du travail demandé aux candidats.

**PAR POSTE CANDIDAT :**

- un générateur 12 V continu ;
- un ordinateur et une imprimante ;
- un dispositif d'acquisition ExAO (interface, logiciels appropriés à l'exploitation des mesures) ;
- un capteur voltmètre ;
- un capteur ampèremètre ;
- un rhéostat  $R_h = 1\ 000\ \Omega$  ; les bornes P, N et C seront clairement identifiées ;
- trois diodes Zener (3,3 V ; 6,2 V et 10 V / 1,3 W ; notées respectivement Zener 1, Zener 2 et Zener 3) montées sur support avec les bornes de branchement indiquées : l'anode A et la cathode K sont clairement identifiées ;
- une résistance de protection  $R_p = 68\ \Omega / 1\ W$  ;
- un interrupteur ;
- deux voltmètres ;
- un dipôle résistif  $R = 1\ k\Omega / 1\ W$  ;
- des fils conducteurs ;
- une fiche technique simplifiée du logiciel (démarrer et arrêter l'acquisition, tangente, pointage.....).

**La préparation du système d'acquisition est à la charge de l'examineur :**

- pour l'*interface et les capteurs* : le montage sera réalisé par l'examineur ;
- pour les *capteurs* : les calibrages et les étalonnages seront réalisés par l'examineur ;
- pour le *dispositif d'acquisition* :
  - le mode d'acquisition est paramétré par l'examineur et la fenêtre d'acquisition affiche simultanément les valeurs de  $I$  et  $U$  ;
  - les modes d'acquisition sont paramétrés pour une acquisition automatique des valeurs de  $U = f(I)$  ;
  - un *fichier de résultats expérimentaux* sera préalablement enregistré et pourra être fourni au candidat en cas de besoin (*fichier de secours*).

Il est important de notifier au candidat de ne pas modifier les réglages.

**POSTE EXAMINATEUR :**

- un appareil de chaque sorte en réserve ;
- un poste ExAO avec console d'acquisition et capteurs supplémentaires.

**BACCALAURÉAT PROFESSIONNEL  
ÉPREUVE DE TRAVAUX PRATIQUES DE SCIENCES PHYSIQUES**

**FICHE TECHNIQUE CONCERNANT LES FONCTIONNALITÉS DU LOGICIEL**

**SUJET : MONTAGE STABILISATEUR : CHOIX D'UNE DIODE ZENER**



**Démarrer et mettre fin à l'acquisition (question 2.)**

*Insérer une capture d'écran présentant le lancement et l'arrêt de l'acquisition*

**Tracé de tangente (question 2.)**

*Insérer une capture d'écran présentant l'outil tangente*

**Relevé de la valeur de la tension Zener (question 2.)**

*Insérer une capture d'écran présentant l'outil pointeur*

**BACCALAURÉAT PROFESSIONNEL  
ÉPREUVE DE TRAVAUX PRATIQUES DE SCIENCES PHYSIQUES**

**GRILLE D'ÉVALUATION PENDANT LA SÉANCE**

**SUJET : MONTAGE STABILISATEUR : CHOIX D'UNE DIODE ZENER**

**NOM et Prénom du CANDIDAT :**

**N° :**

**Date et heure d'évaluation :**

**N° poste de travail :**

Appels	Vérifications des tâches	Evaluations
<b>Appel n° 1</b>	Réalisation du montage, interrupteur ouvert	*
	Respect des polarités	* *
	Curseur C en N	*
	Acquisition automatique (points expérimentaux exploitables et $I < 100\text{mA}$ )	* *
<b>Appel n° 2</b>	Tracé de la tangente	*
	Valeur de la tension Zener n°1 $U_{Z1}$	*
<b>Appel n° 3</b>	Acquisitions diodes Zener n°2 et n°3	*
	Tracé des tangentes	*
	Valeurs des tensions Zener $U_{Z2}$ et $U_{Z3}$	*
<b>Appel n° 4</b>	Choix de la diode Zener	*
	Réalisation du montage	* *
	Variation de $U_E$ entre 0 et 12 V	*
<b>Appel n° 5</b>	Remise en état du poste de travail	*

**Pour un appel, l'examineur évalue une ou plusieurs tâches.**

**Lorsque l'examineur est obligé d'intervenir dans le cas d'un montage incorrect ou d'une manipulation erronée, aucune étoile n'est attribuée pour cette tâche.**

**Exemple : dans le cas d'une disposition horizontale ☹️ ou ❌❌**

**BACCALAURÉAT PROFESSIONNEL  
ÉPREUVE DE TRAVAUX PRATIQUES DE SCIENCES PHYSIQUES**

**GRILLE D'ÉVALUATION GLOBALE**

**SUJET : MONTAGE STABILISATEUR : CHOIX D'UNE DIODE ZENER**

**NOM et Prénom du CANDIDAT :**

**N° :**

**Date et heure d'évaluation :**

**N° poste de travail :**

	Barème	Note
<b>Évaluation pendant la séance</b> (Chaque étoile vaut 1 point)	16	
<b>Exploitation des résultats expérimentaux</b>		
À partir de $U_Z$ la valeur de la tension aux bornes de la diode Zener est constante	1	
Évolution de la tension $U_S$ aux bornes du dipôle résistif	1,5	
Justification de l'appellation : « montage stabilisateur de tension »	1,5	

<b>NOMS et SIGNATURES DES EXAMINATEURS</b>	<b>Note sur 20</b>	
--	--------------------	--

**BACCALAURÉAT PROFESSIONNEL**

**ÉPREUVE DE TRAVAUX PRATIQUES DE SCIENCES PHYSIQUES**

**SUJET DESTINÉ AU CANDIDAT :**

**MONTAGE STABILISATEUR : CHOIX D'UNE DIODE ZENER**

**NOM et Prénom du CANDIDAT :** \_\_\_\_\_ **N° :** \_\_\_\_\_

**Date et heure d'évaluation :** \_\_\_\_\_ **N° poste de travail :** \_\_\_\_\_

L'examineur intervient à la demande du candidat ou quand il le juge utile.



Dans la suite du document, ce symbole signifie “ Appeler l'examineur ”.



Dans la suite du document, ce symbole signifie “ Consulter la fiche technique ”.

**BUT DES MANIPULATIONS :**

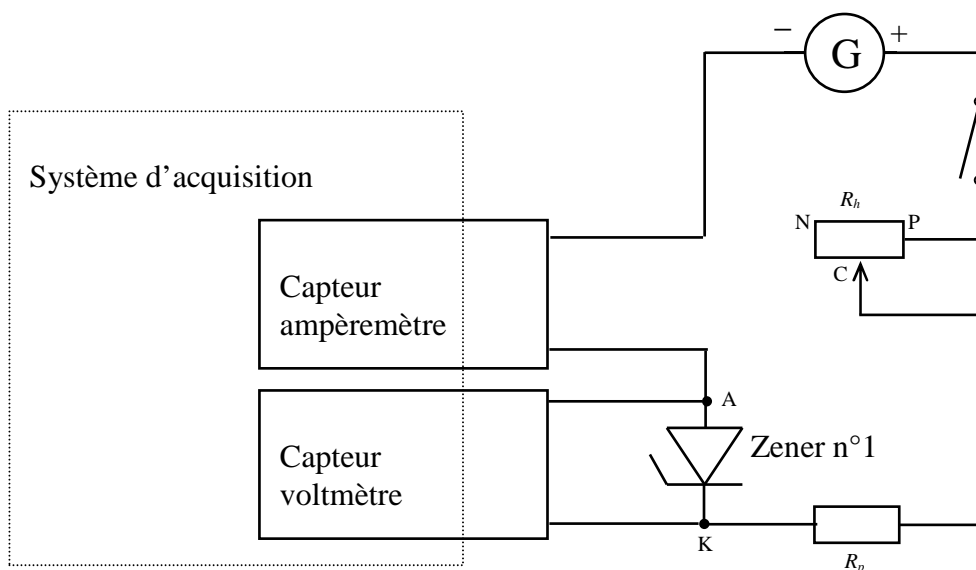
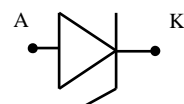
Choisir une diode Zener permettant de faire fonctionner un dipôle sous sa tension nominale.  
Utiliser une diode Zener en stabilisation de tension.

**TRAVAIL À RÉALISER :**

**1. Préparation des acquisitions :**

- Réaliser le montage schématisé ci-dessous :

Dans le montage suivant, on utilise une diode Zener dont le symbole est :



- **Réglages à effectuer :** - l'interrupteur est ouvert ;
- le générateur délivre une tension de 12 V continue ;
- le curseur C du rhéostat est positionné en N.



**- Relever la caractéristique de la diode Zener n°2 :**

- Remplacer la diode Zener n°1 par la diode Zener n°2.
- Positionner le curseur C du potentiomètre en N.
- Fermer l'interrupteur.
- **Démarrer l'acquisition**, et procéder comme précédemment pour déterminer la tension Zener  $U_{Z2}$  :

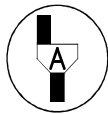
$U_{Z2} = \dots\dots\dots$



- Si nécessaire **mettre fin à l'acquisition**.
- Ouvrir l'interrupteur.

**- De la même manière, déterminer la tension Zener  $U_{Z3}$  de la diode Zener n°3 :**

$U_{Z3} = \dots\dots\dots$



**Appel n° 3**

**Appeler l'examineur afin qu'il vérifie les acquisitions et les résultats obtenus.**

**- Interprétation :**

Lorsque la valeur de la tension aux bornes de la diode dépasse la valeur de la tension Zener  $U_Z$ , elle est :

- pratiquement constante
  - nulle
  - décroissante
- } Cocher la réponse exacte

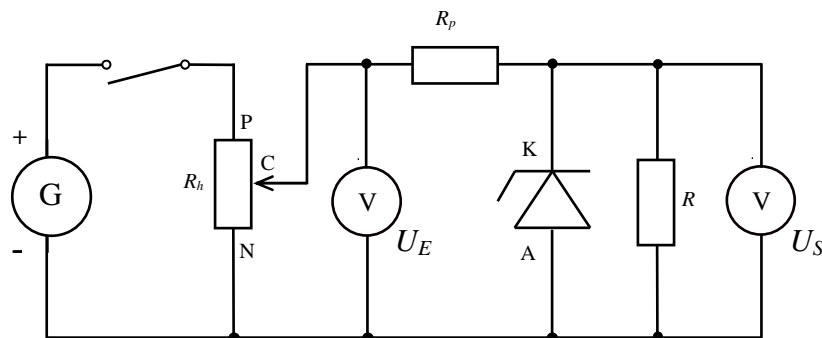
**3. Montage stabilisateur de tension :**

On désire alimenter un composant électronique de tension nominale 6 V ; ce composant électronique sera représenté par un dipôle résistif  $R$ .

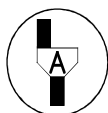
**- Réaliser le montage ci-dessous** en choisissant, parmi les trois étudiées précédemment, la diode Zener la mieux adaptée pour utiliser ce composant électronique dans les conditions nominales.

Indiquer votre choix :

diode Zener n°....



- Réglages à effectuer :**
- l'interrupteur est ouvert ;
  - le générateur délivre une tension de 12 V continue ;
  - le curseur C du rhéostat est positionné en N.



**Appel n° 4**

**Appeler l'examineur afin qu'il vérifie le choix et le montage et devant l'examineur :**

- Fermer l'interrupteur ;
- **Faire varier la tension d'entrée  $U_E$  de 0 V à 12 V.**

Décrire, par une phrase simple, l'évolution de la tension  $U_S$  aux bornes du composant électronique ?

Pourquoi appelle-t-on ce montage : « stabilisateur de tension » ?

**5. Remise en état du poste de travail :**



**Appel n° 5**

**Faire vérifier la remise en état du poste de travail et remettre ce document à l'examineur.**